

Handgrepen

RVS precisiegietstuk

SPECIFICATIE

Typen

- Type **A**: Montage vanaf de achterkant (blind gat met schroefdraad)
- Type **B**: Montage vanaf de kant van de operator

RVS precisiegietwerk AISI 316

Mat gestraalde afwerking **GS**

INFORMATIE

De U-kastgrepen GN 328.5 zijn gemaakt van gegoten aluminium en hebben een uitstekende stabiliteit en een ergonomisch ontwerp. De vingeruitsparingen aan de onderkant van de handgreep zorgen voor een bijzonder comfortabele grip.

OP AANVRAAG

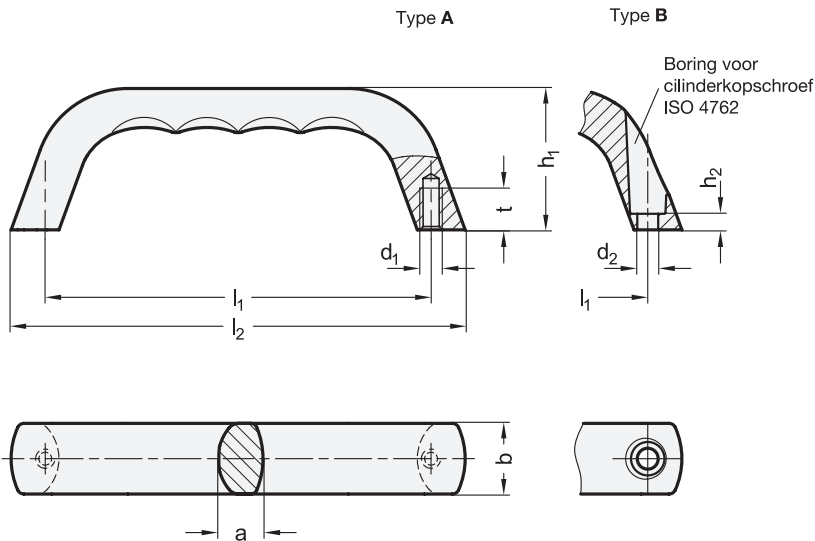
- andere afwerkingen

TECHNISCHE INFORMATIE

- Belastingsgegevens (zie pagina A35)
- Kenmerken RVS (zie pagina A26)



reddot design award



GN 328.5-A

STAINLESS STEEL

| Beschrijving | l ₁ | a | b | d ₁ | h ₁ | l ₂ | t | Δ |
|-------------------|----------------|----|----|----------------|----------------|----------------|----|-----|
| GN 328.5-120-A-GS | 120 | 14 | 22 | M 6 | 44 | 141.2 | 13 | 318 |
| GN 328.5-140-A-GS | 140 | 18 | 28 | M 8 | 55 | 166.5 | 17 | 601 |

GN 328.5-B

STAINLESS STEEL

| Beschrijving | l ₁ | a | b | d ₂ | h ₁ | h ₂ | l ₂ | Δ |
|-------------------|----------------|----|----|----------------|----------------|----------------|----------------|-----|
| GN 328.5-120-B-GS | 120 | 14 | 22 | 6.5 | 44 | 5 | 141.2 | 293 |
| GN 328.5-140-B-GS | 140 | 18 | 28 | 8.5 | 55 | 6 | 166.5 | 523 |